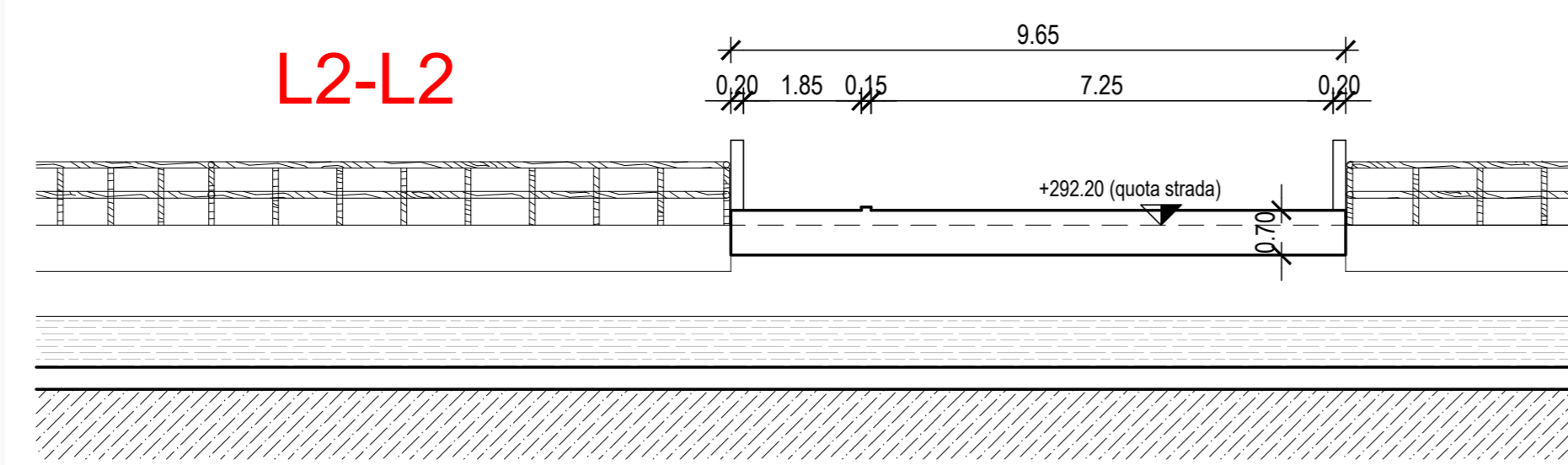
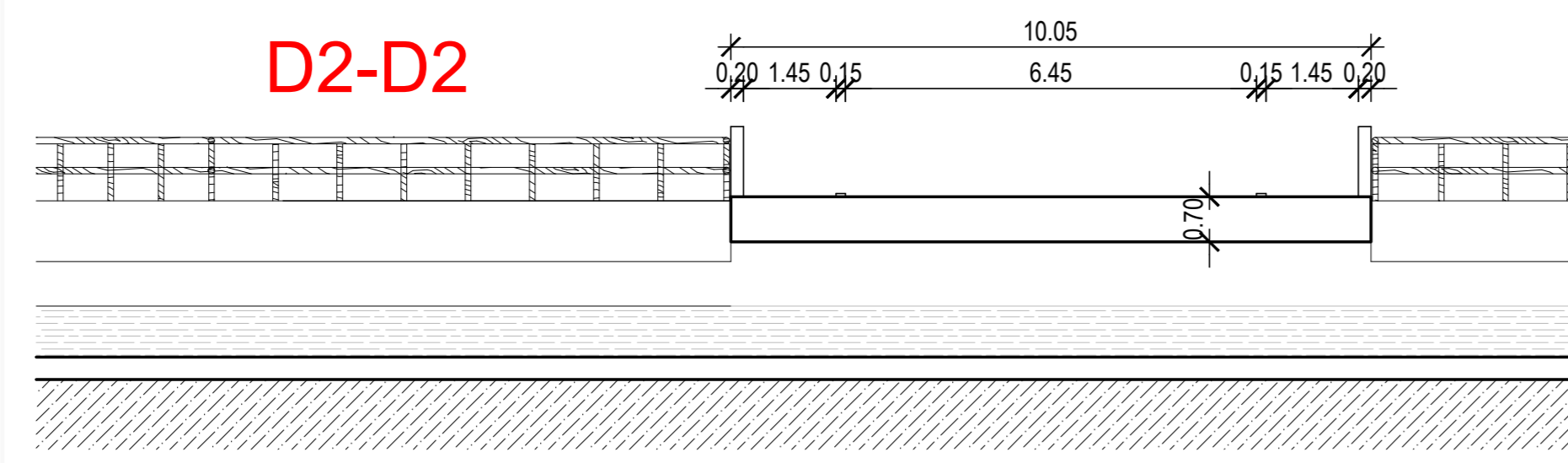


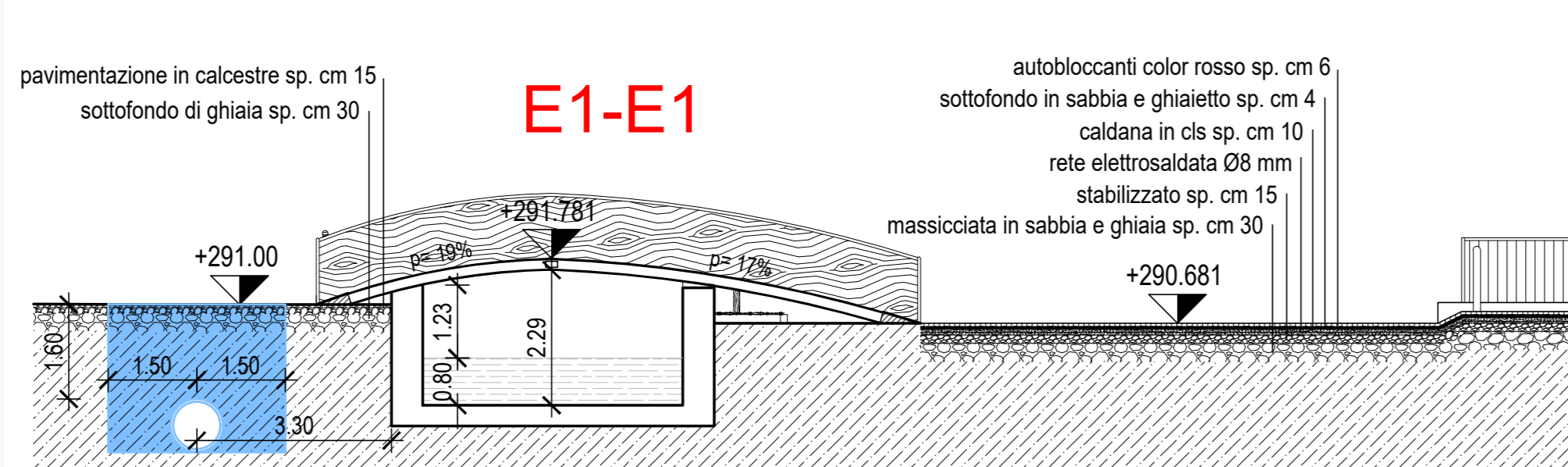
PIANTA H - 1:200
 CORDOLI IN GRANITO A RASO PRIVI DI SPIGOLI VIVI
 SPESSORE ASFALTO TOUT VENANT 10 CM.
 ASFALTO TAPPETO DI USURA 3 CM.
 MASSICCIATA STRADALE 40 CM
 CARATTERISTICHE DELIMITAZIONI IN GRANITO ROTATORIA
 SORMONTABILI



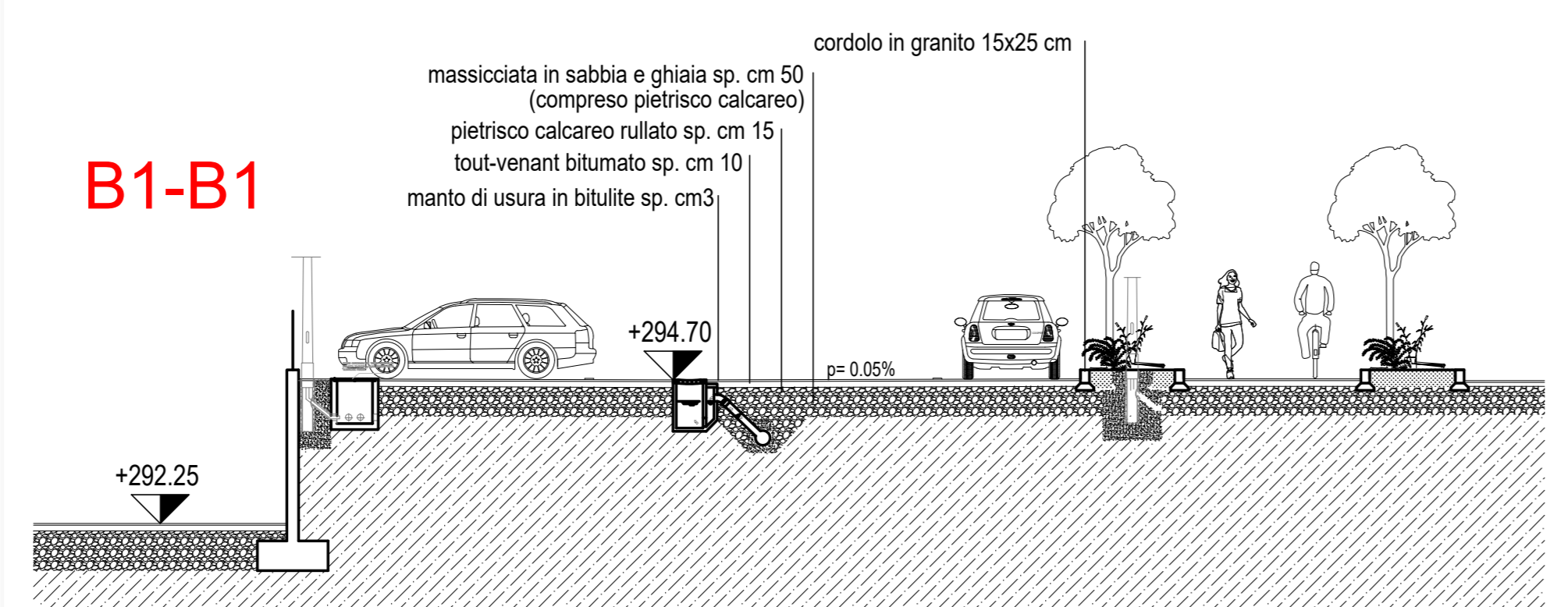
SEZIONE L2 - 1:100



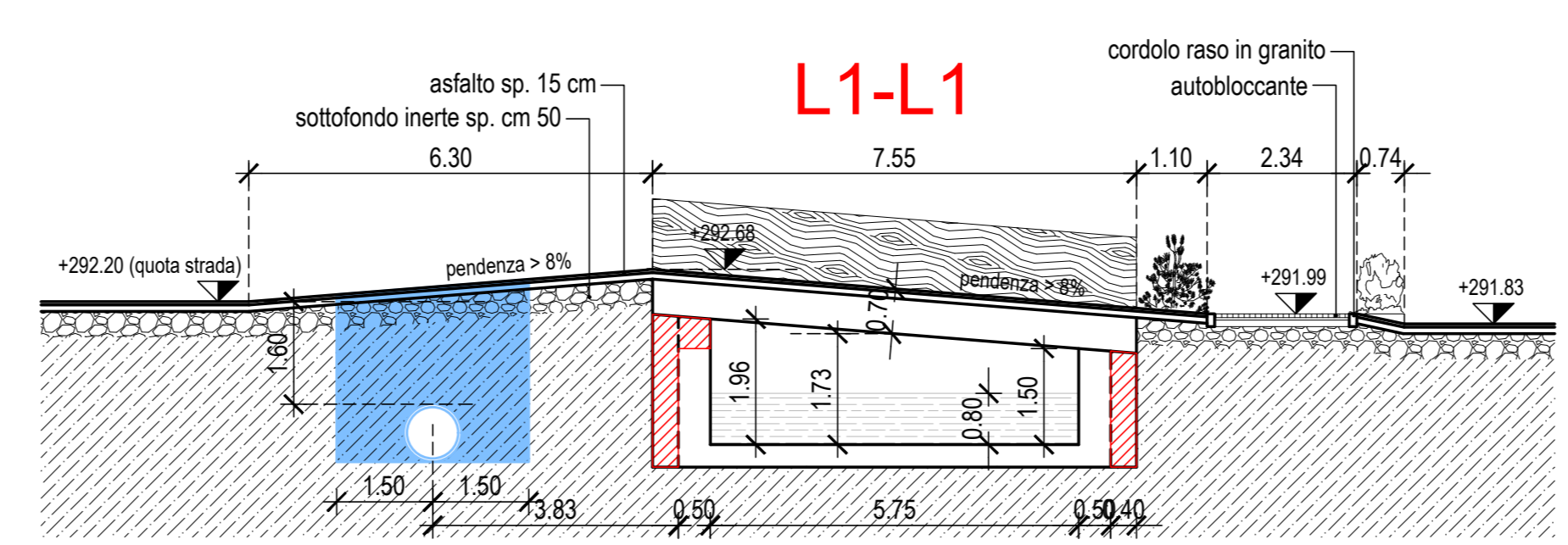
SEZIONE D2 - 1:100



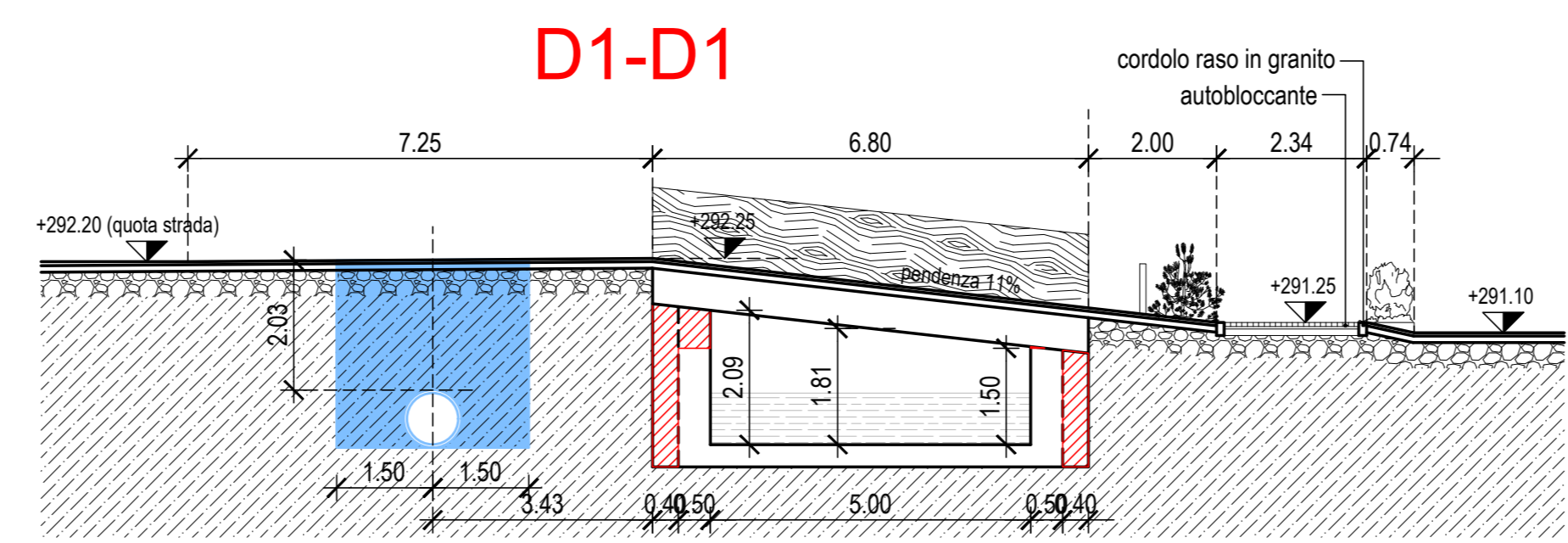
SEZIONE E1 - 1:100



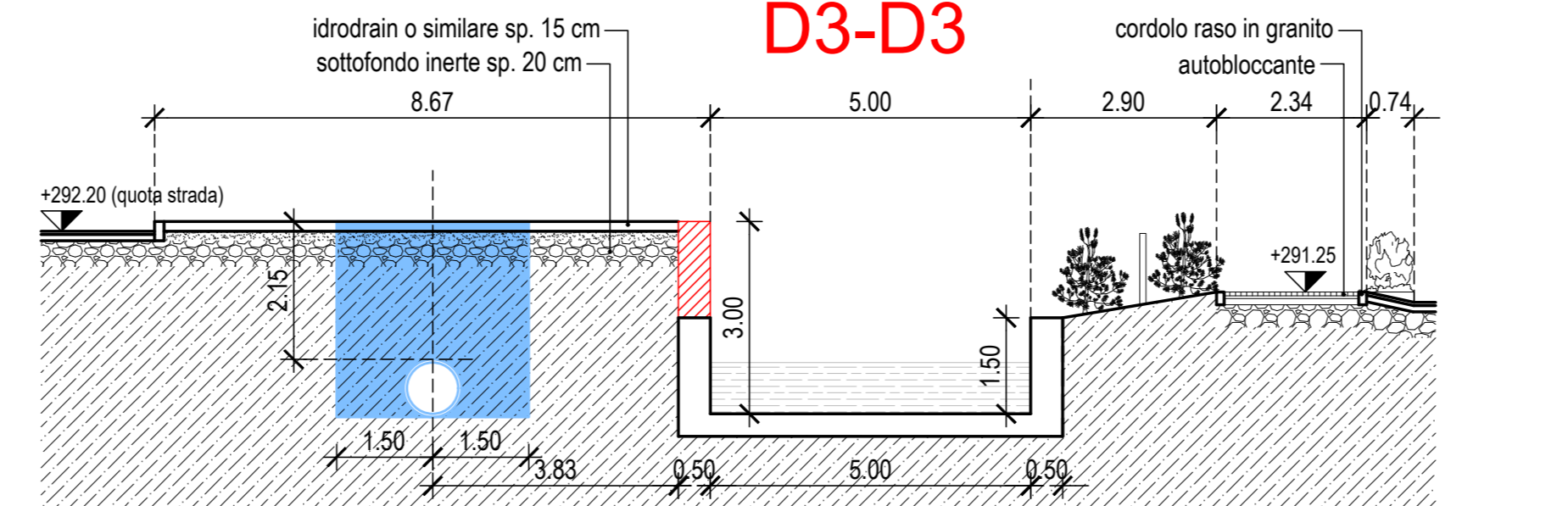
SEZIONE B1 - 1:100



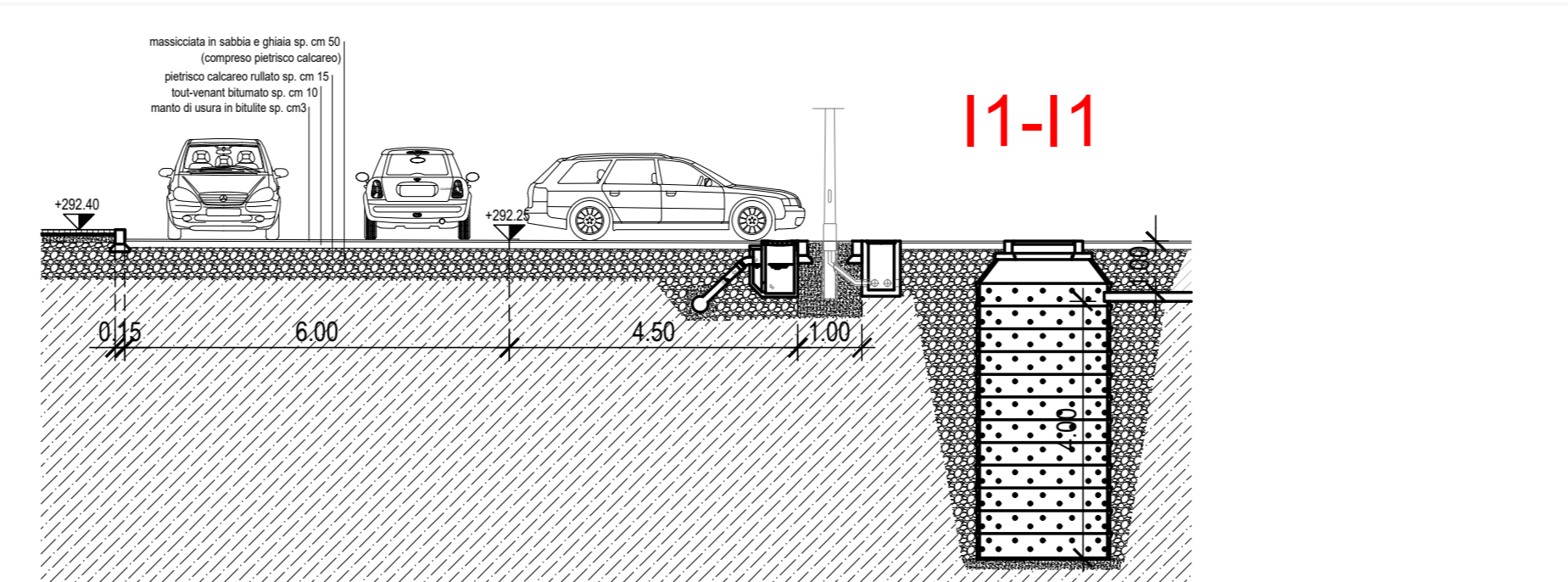
SEZIONE L1 - 1:100



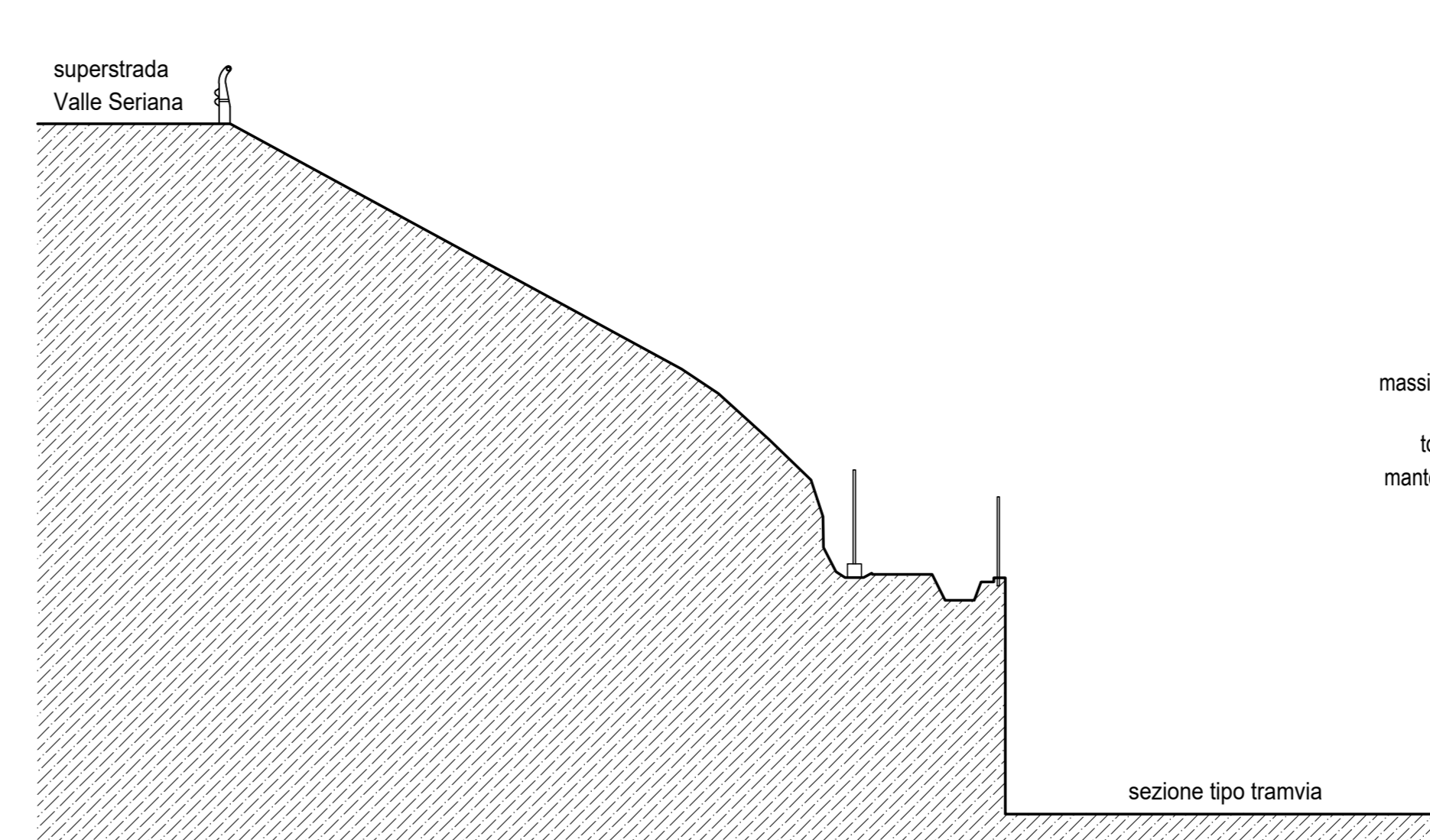
SEZIONE D1 - 1:100



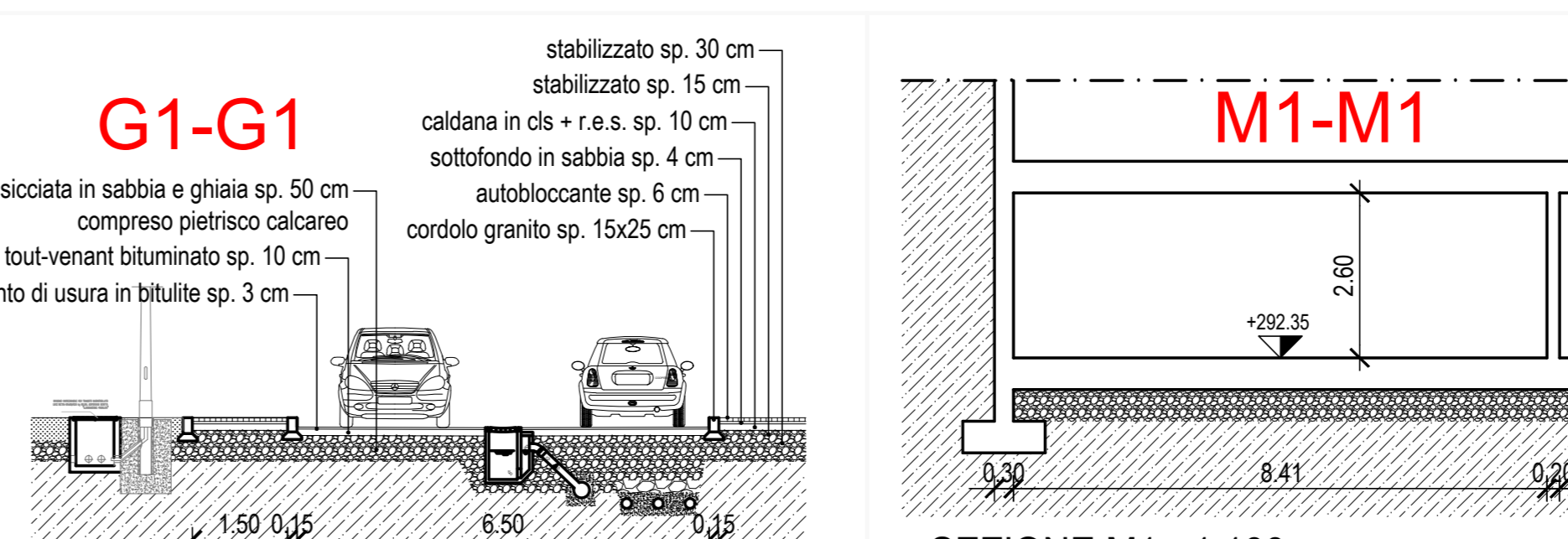
SEZIONE D3 - 1:100



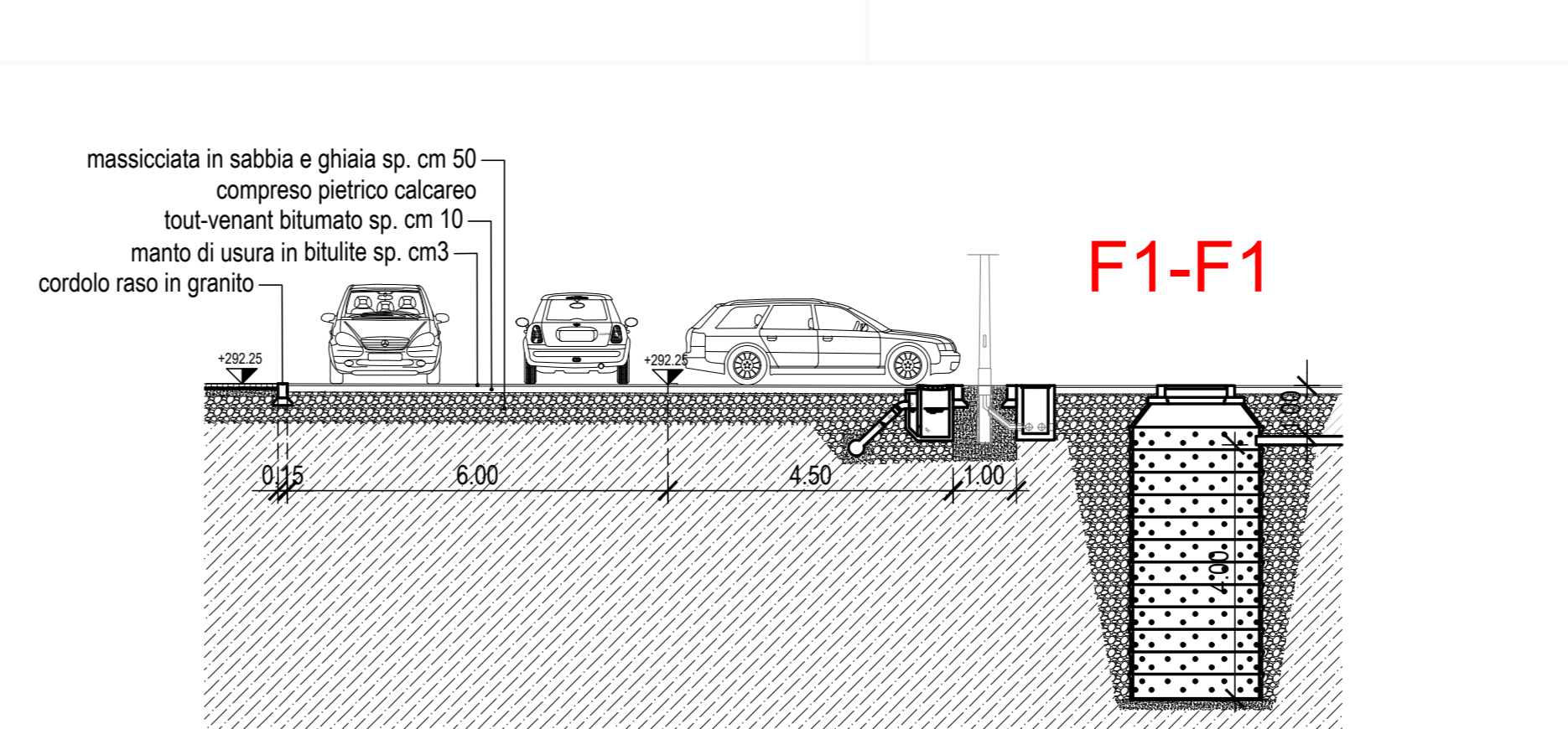
SEZIONE I1 - 1:100



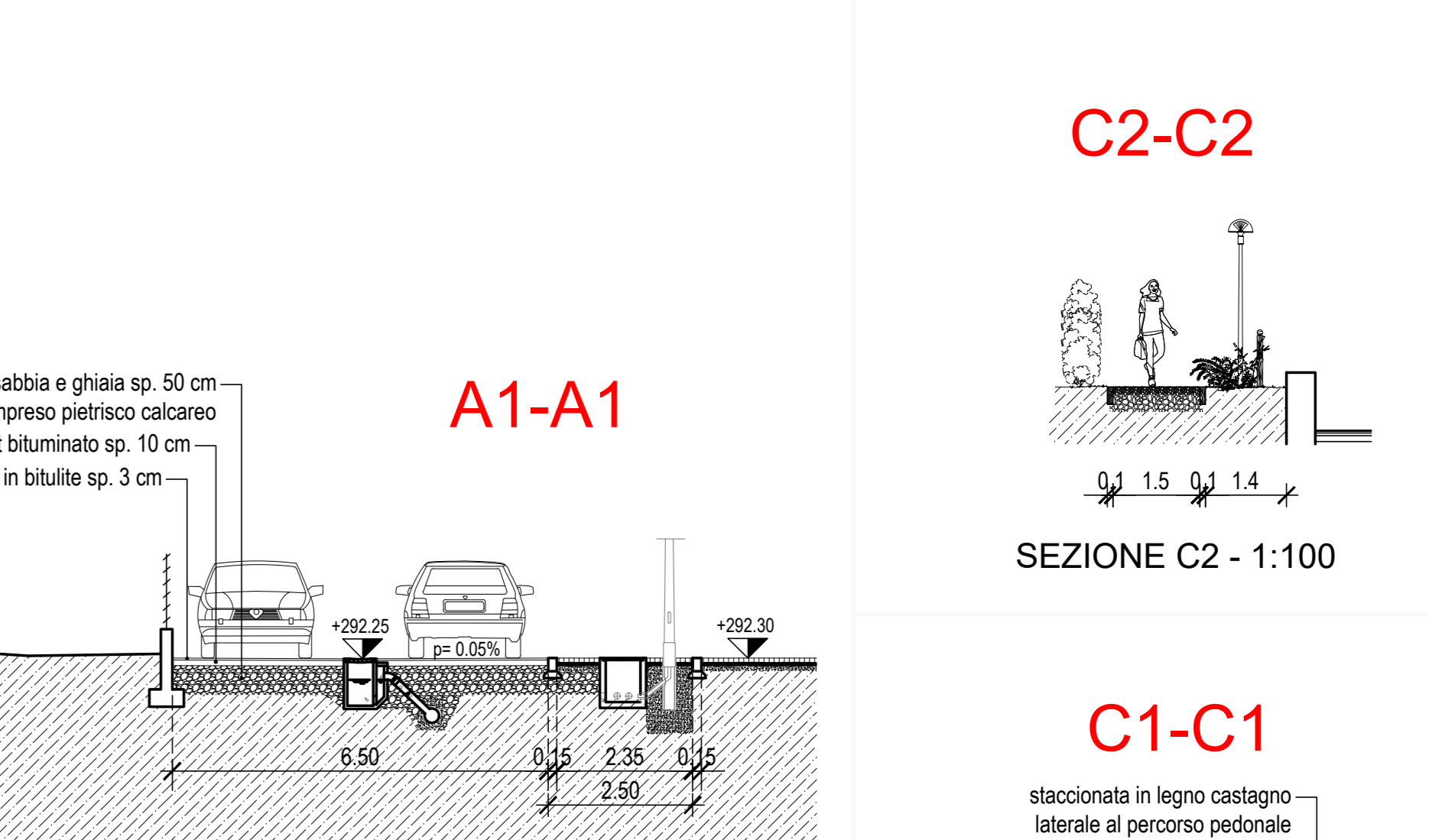
SEZIONE A1 - 1:100



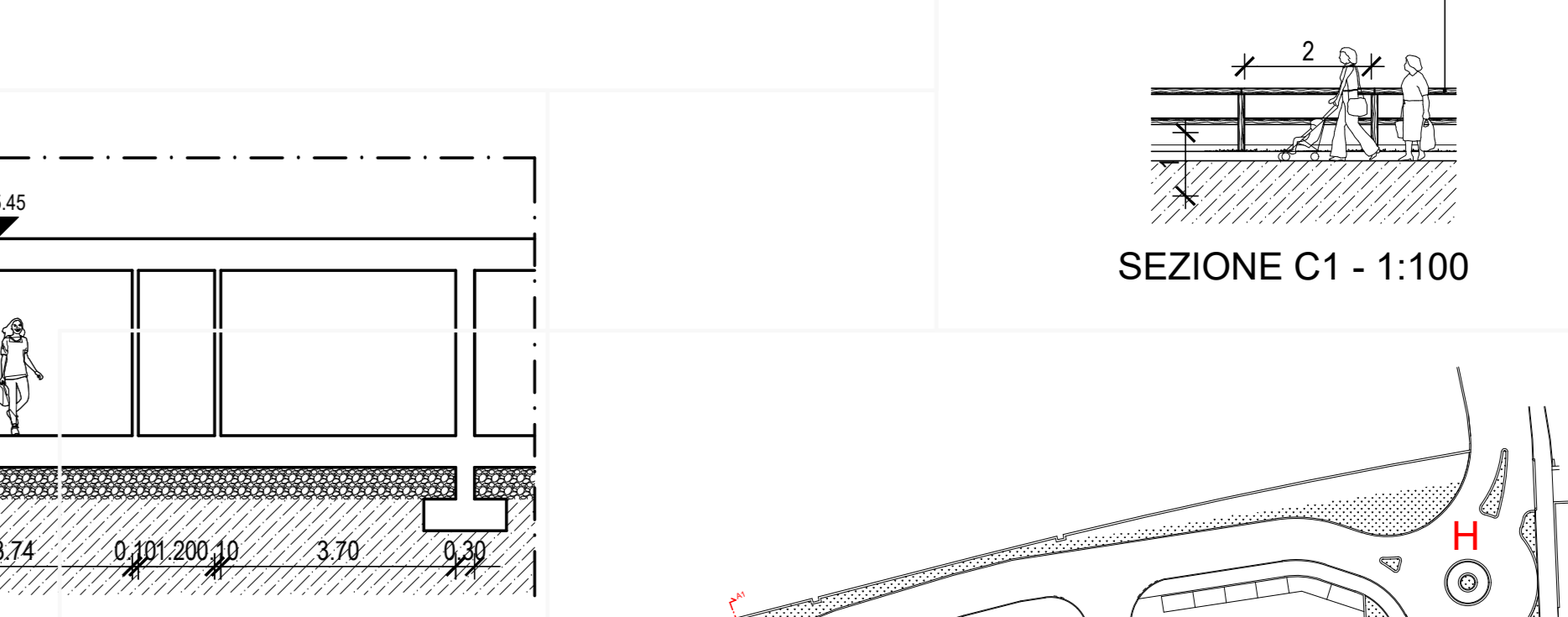
SEZIONE G1 - 1:100



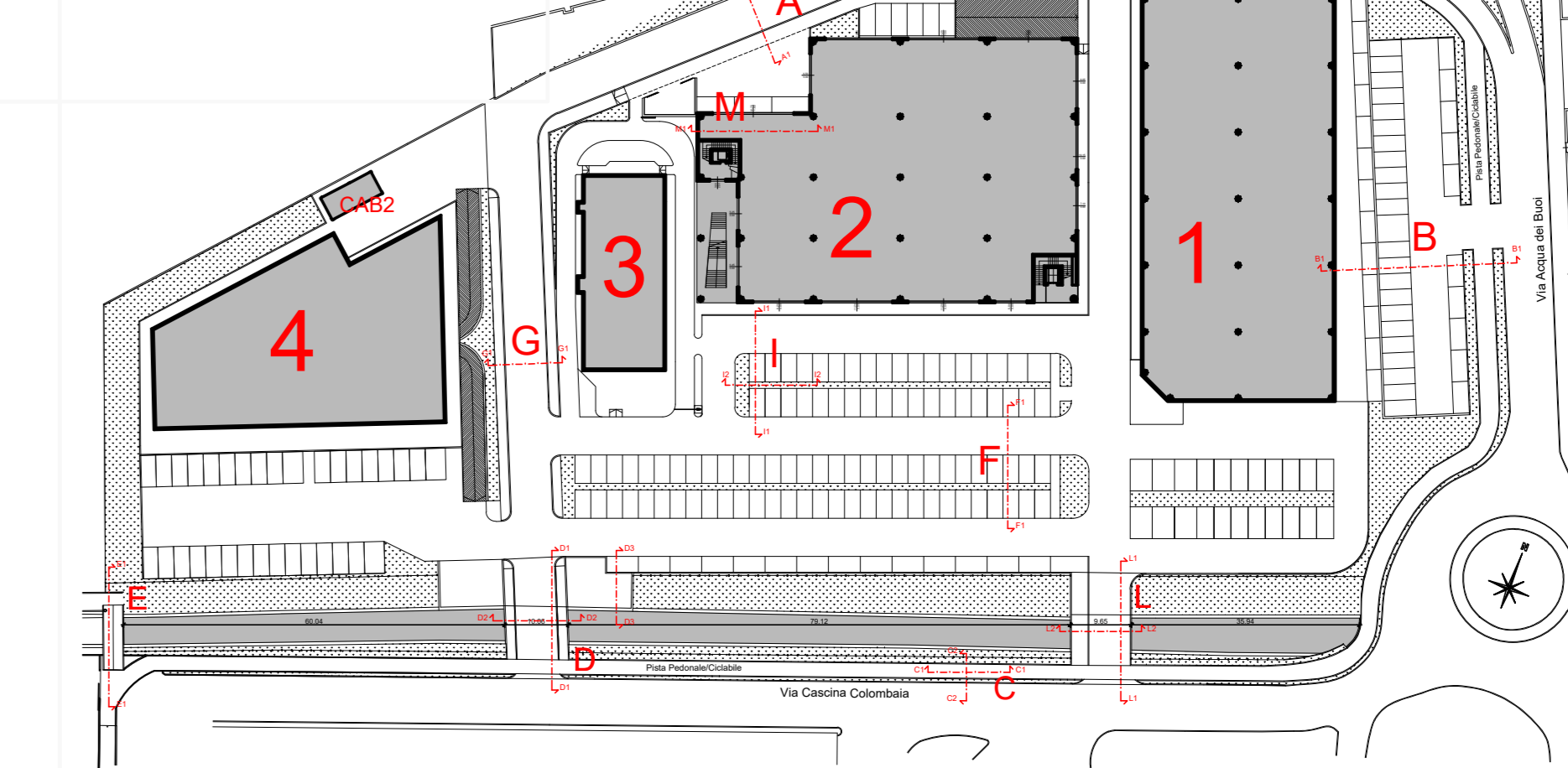
SEZIONE F1 - 1:100



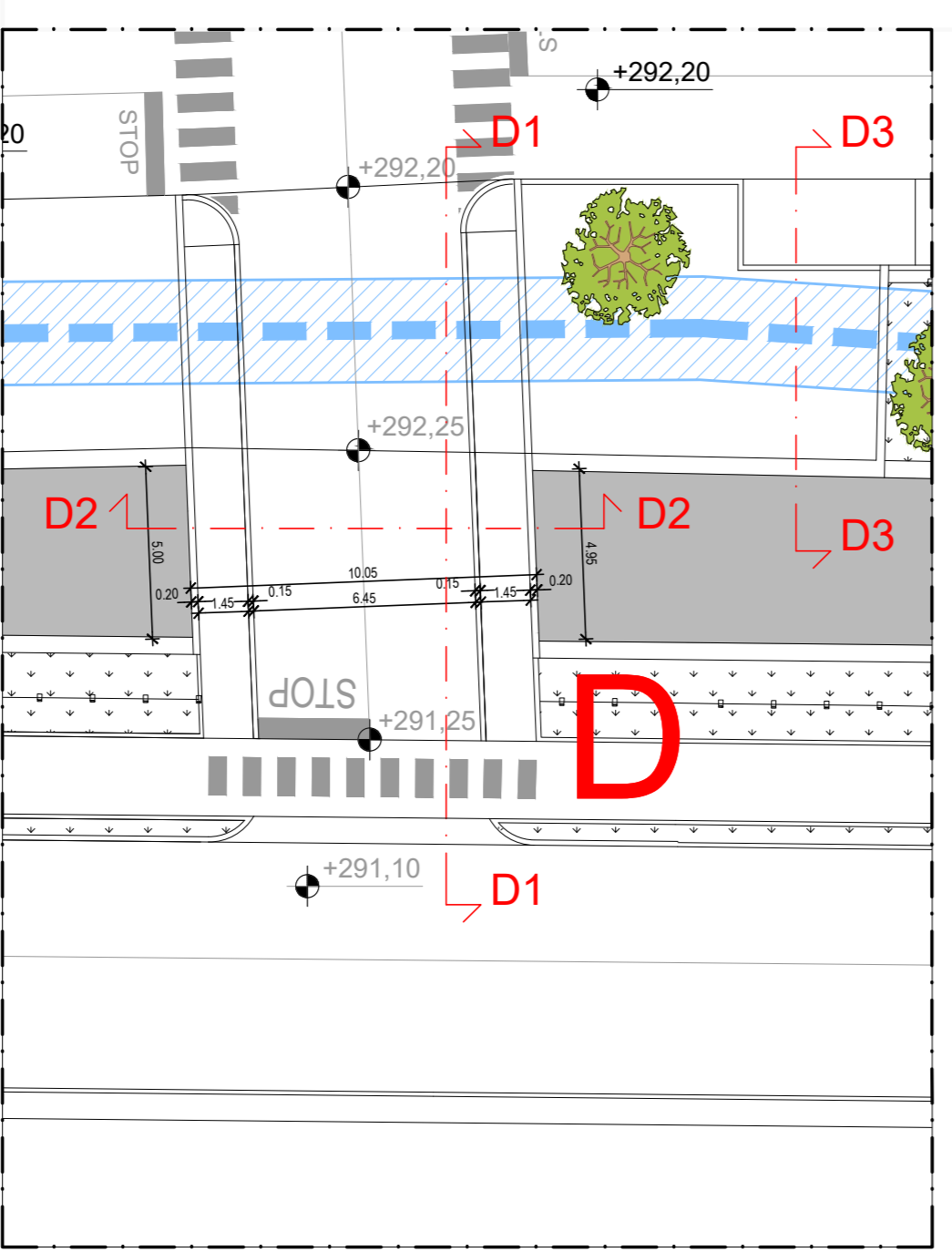
SEZIONE C2 - 1:100



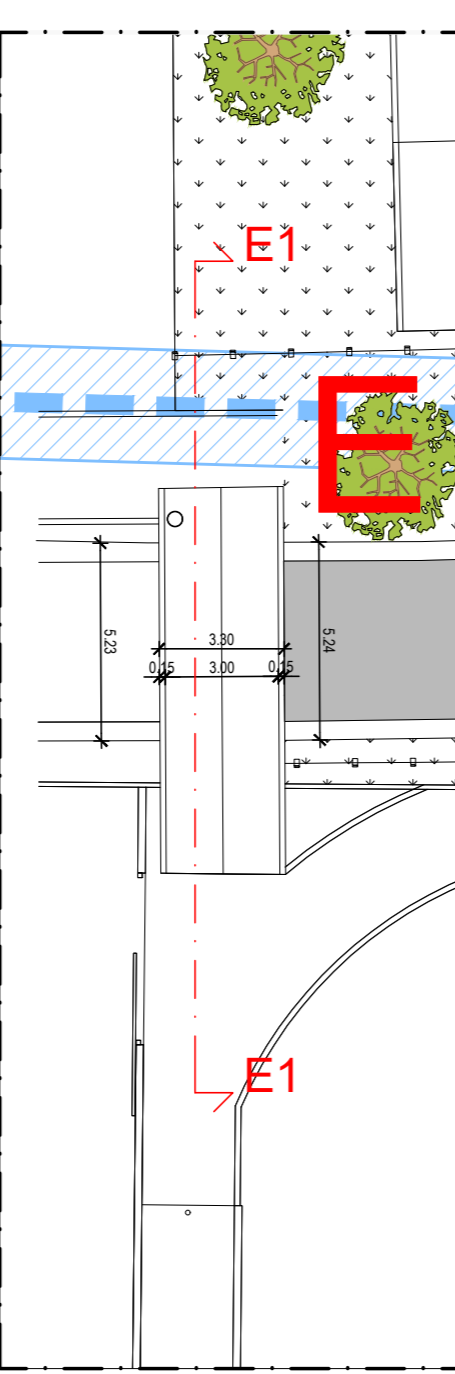
SEZIONE C1 - 1:100



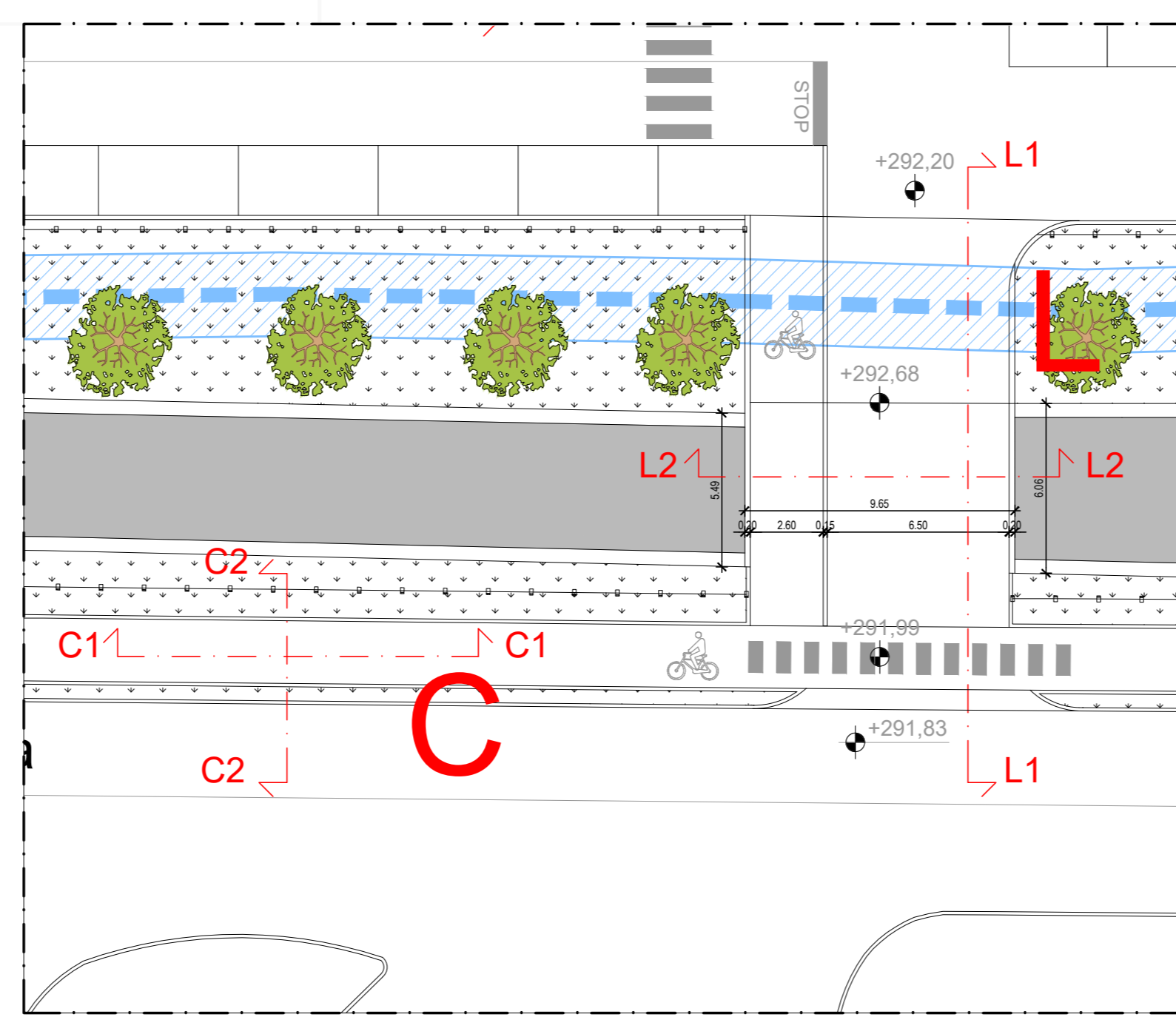
PLANIMETRIA PARTICOLARI



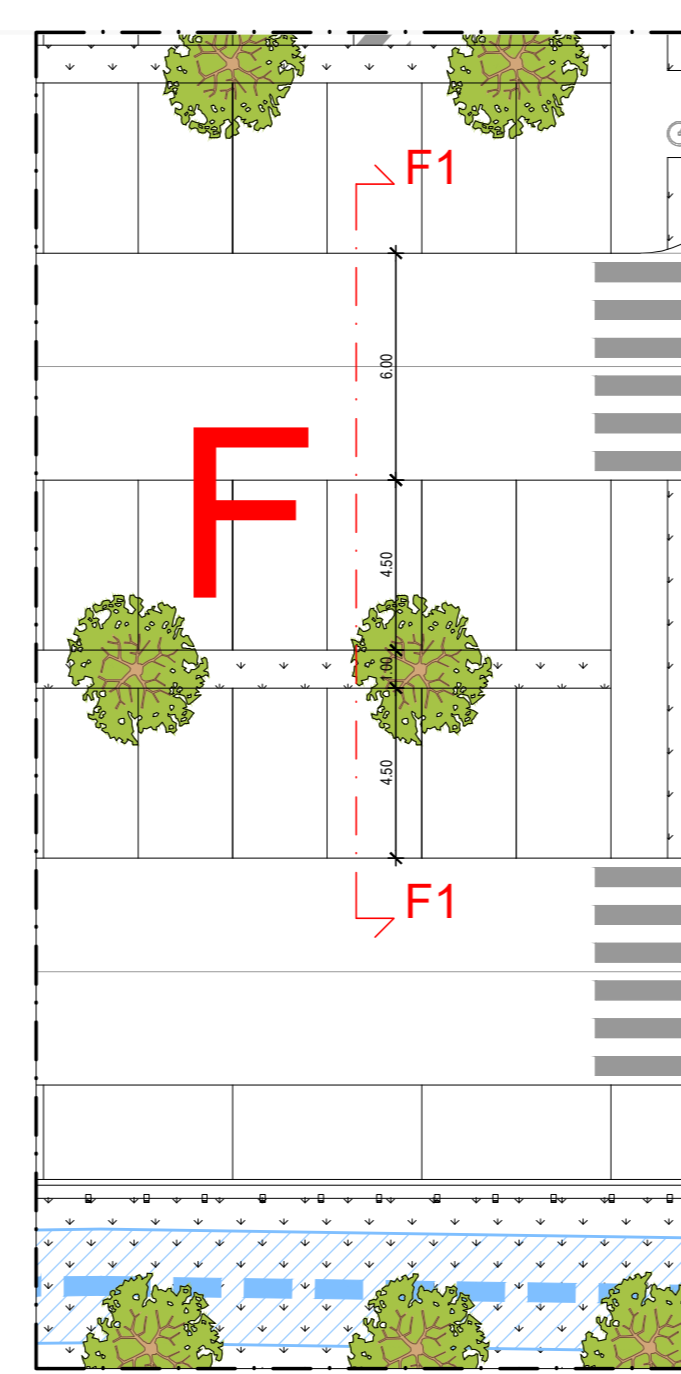
PIANTA D - 1:200



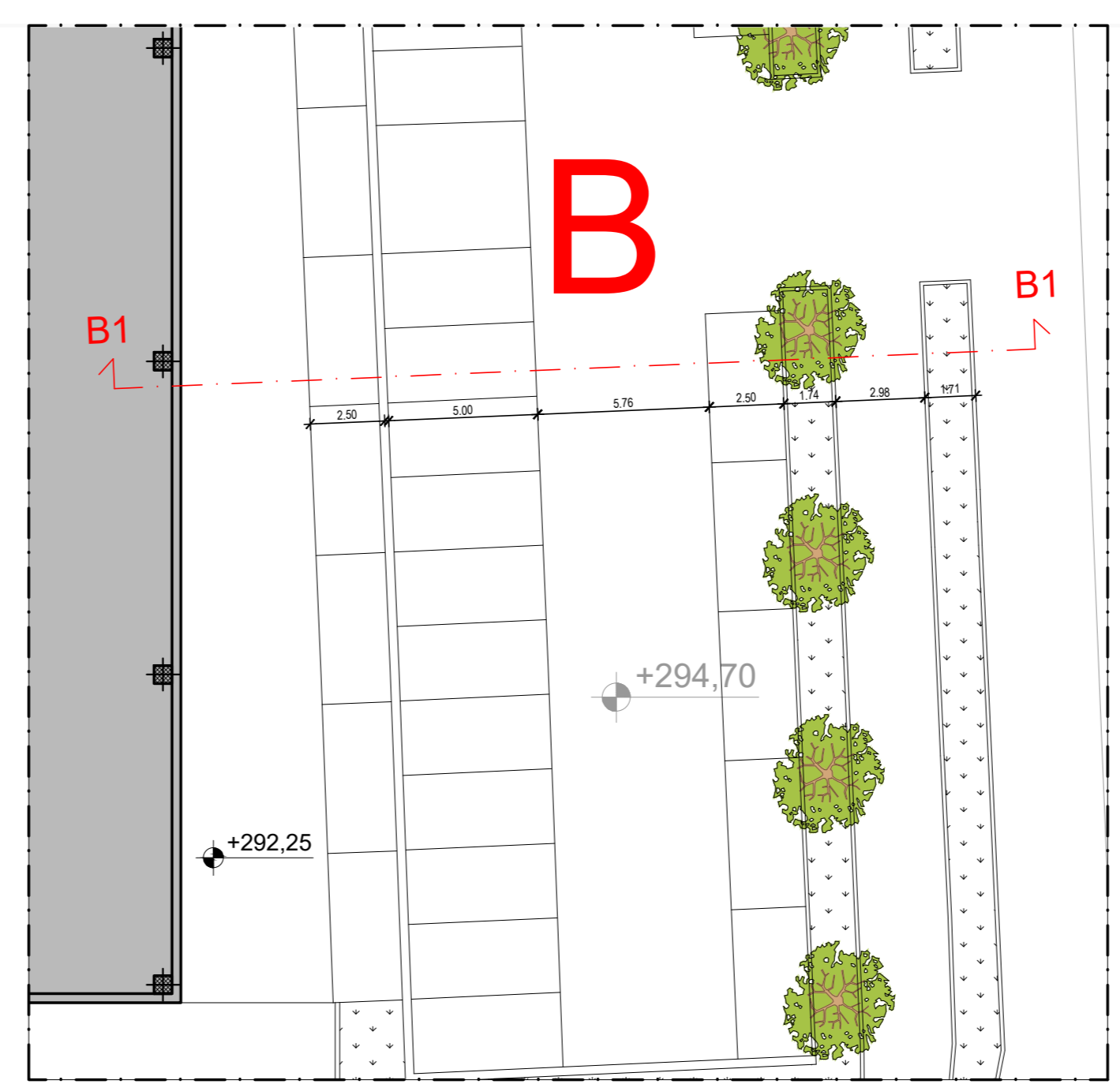
PIANTA E - 1:200



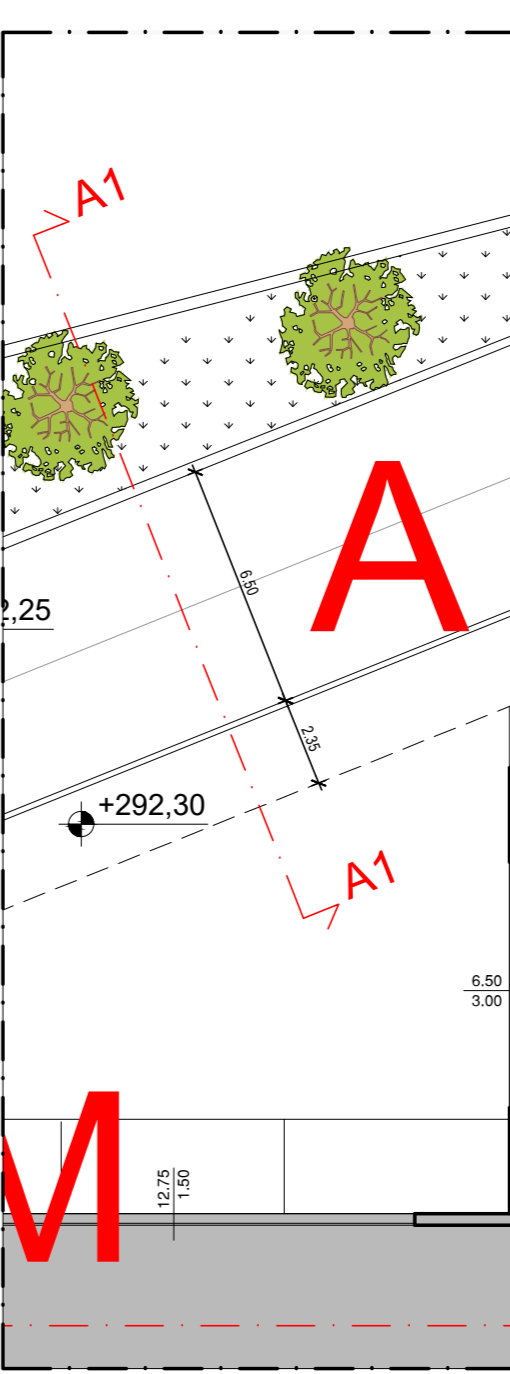
PIANTA C - 1:200



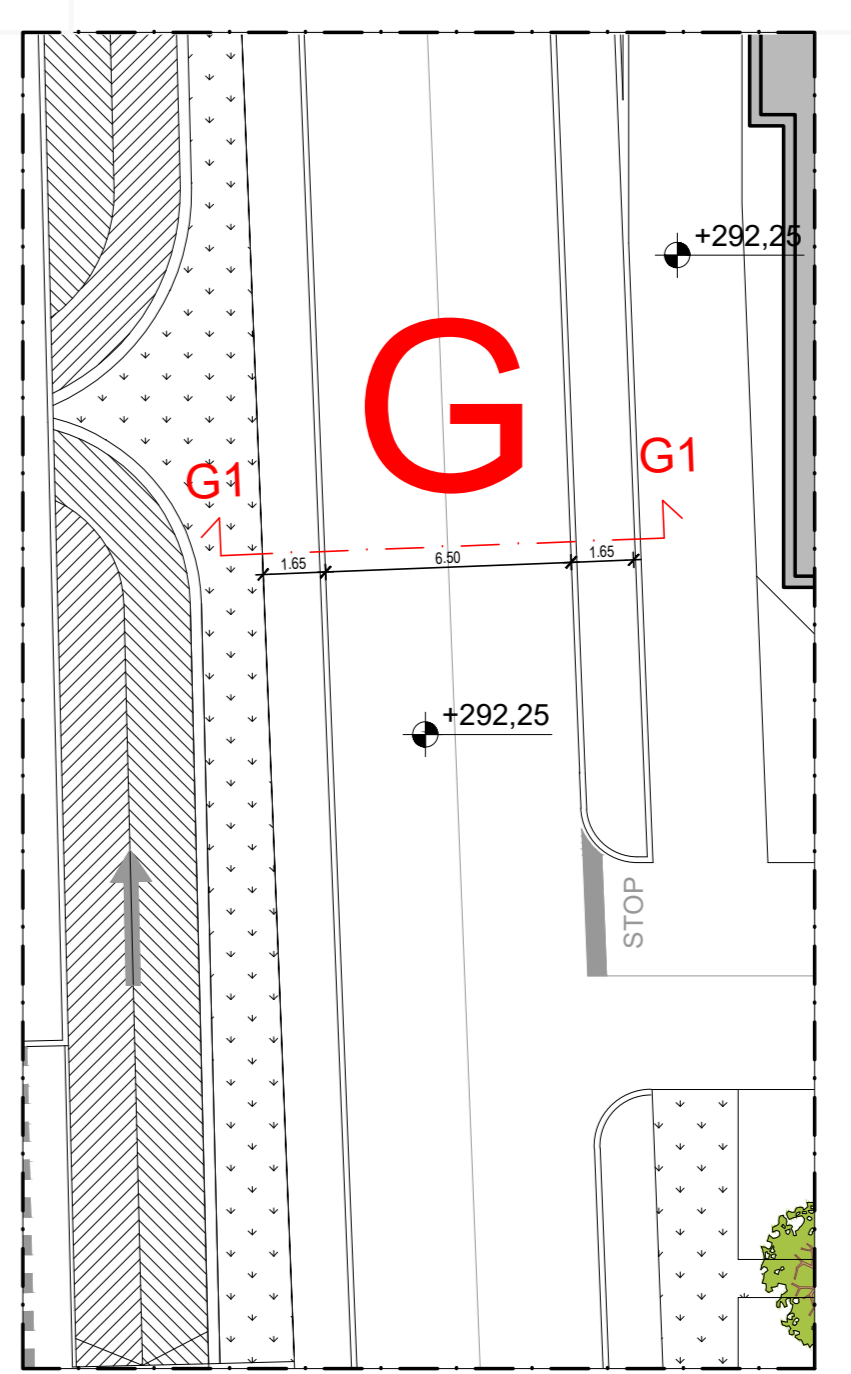
PIANTA F - 1:200



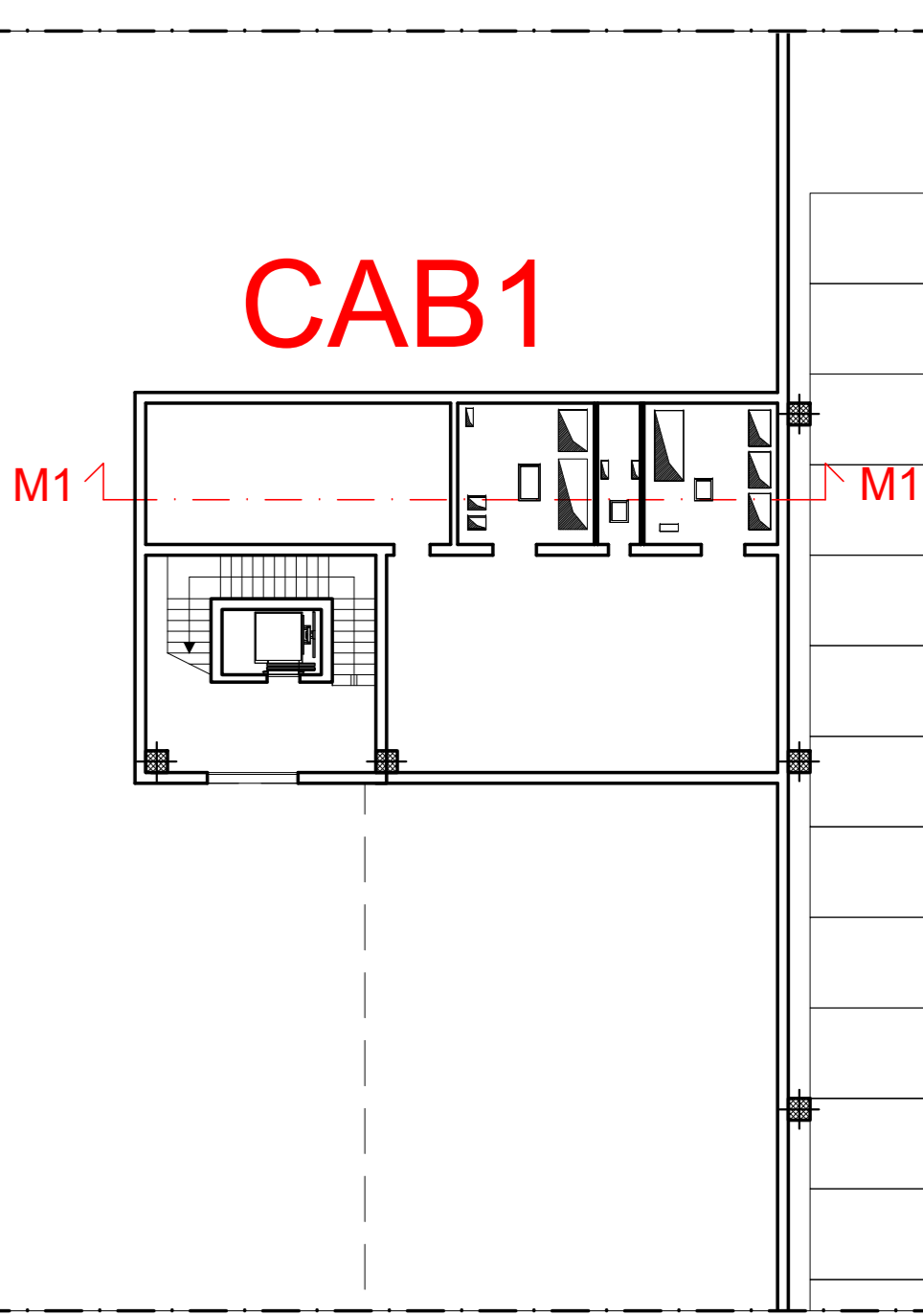
PIANTA B - 1:200



PIANTA A - 1:200



PIANTA G - 1:200



PIANTA M - 1:200

project & development

Provincia di Bergamo
 Comune di Nembro

committente
 PREFABBRICATI MOIOLI SPA - via F.lli Kennedy n.24 - 24080 Bagnatica (Bg)
 IMMOBILIARE STE.FED. SRL - via Grumello n.23b - Bergamo
 MO.DO. GLOBAL SERVICE SRL - via G. Verdi n.14 - Bergamo

progetto
 Variante n.3 al PL 3/1 approvato con delibera di Consiglio Comunale n.9 del 27/02/2014 in variante n.2 e relativa Convenzione del 09/06/2016 n.2453 Rep. - n.1590 Racc. per la realizzazione di fabbricati produttivi/commerciali in via Acqua dei Buoi.

contenuto
 SCHEMI SEZIONI STRADALI
 PARTICOLARI COSTRUTTIVI URBANIZZAZIONI

Architetto
 Giambattista Panza
 via Mazzini 18 - Verona (Bg)
 tel/fax 0365.721163
 p.iva 011658200165
 Ordine Architetti prov. BG n.951
 giambattista.panza@icopro.it

10-11-17
17

STUDIO DI PROGETTAZIONE SISTEMI EDILIZI
PRO.SI.E.D.