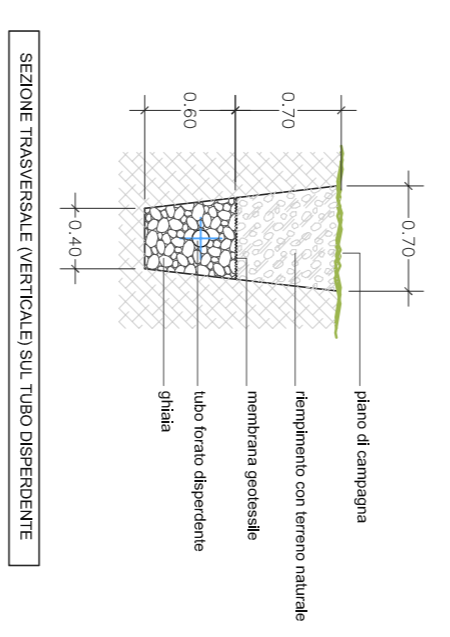
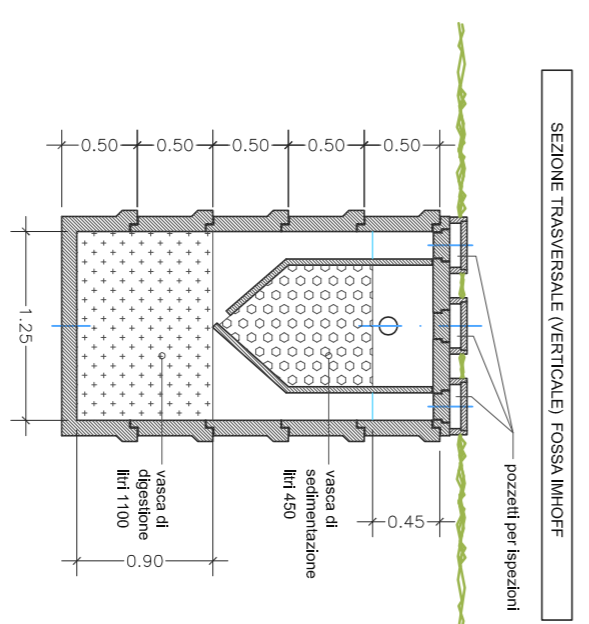
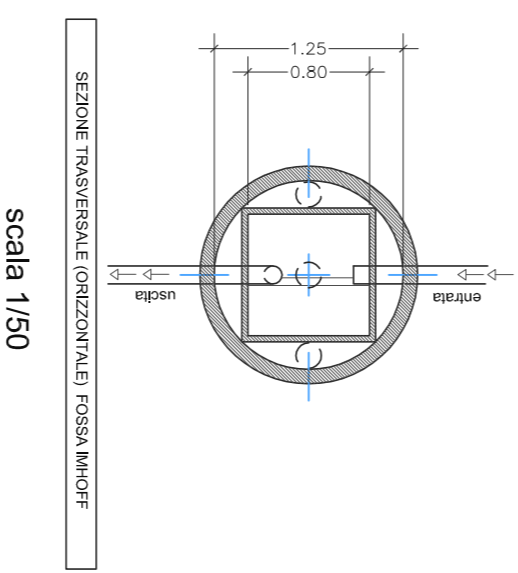
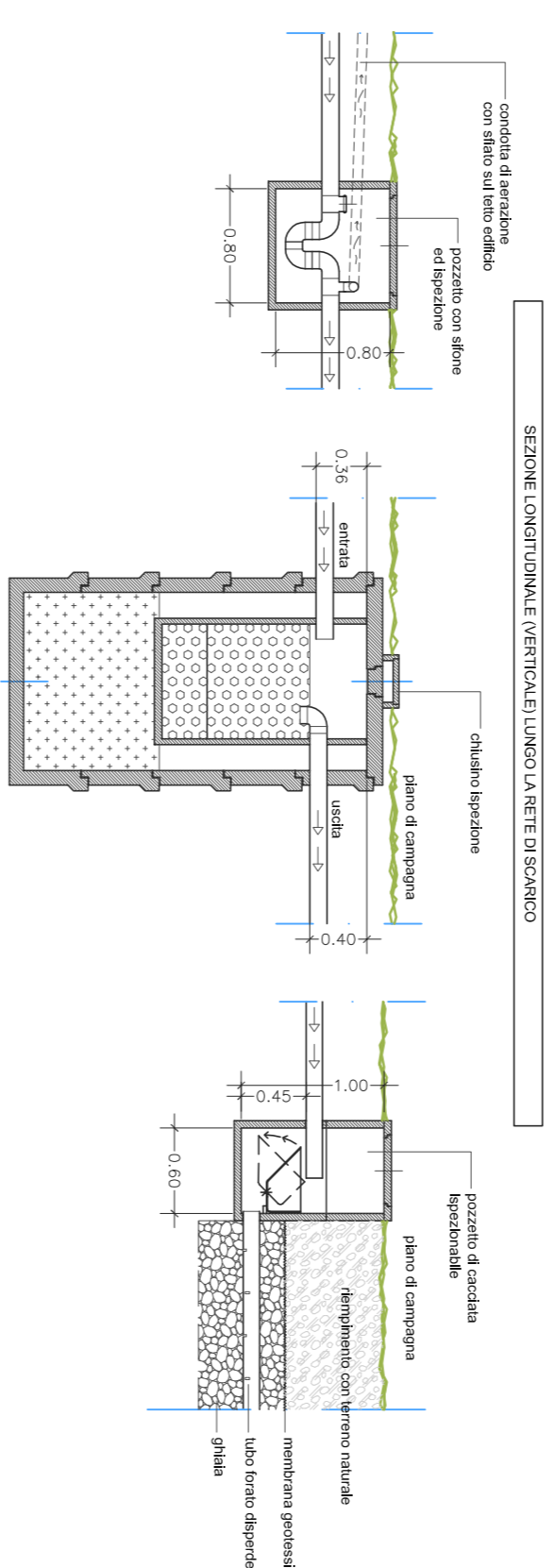
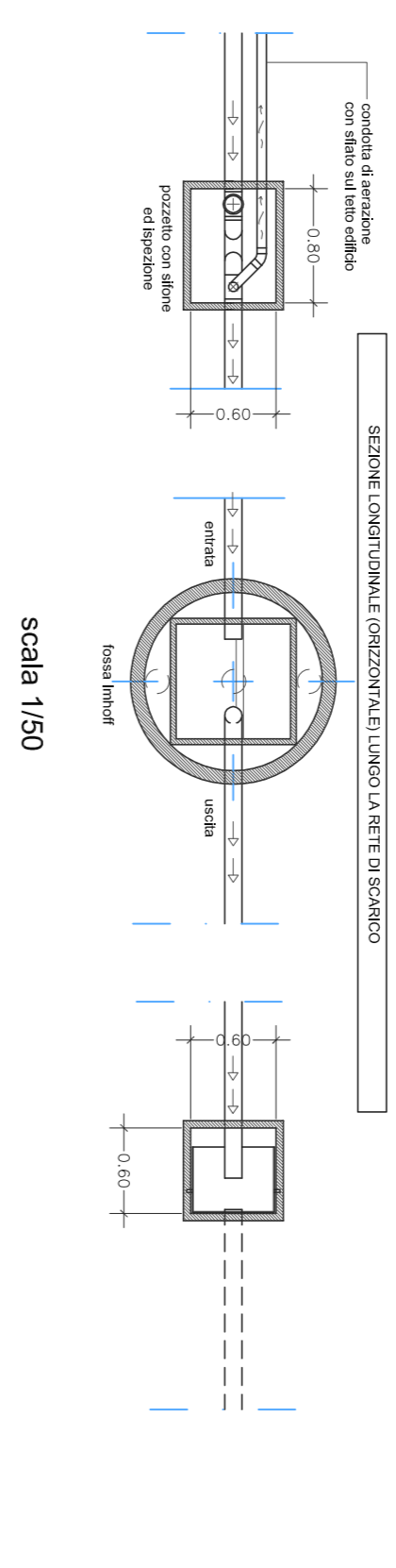
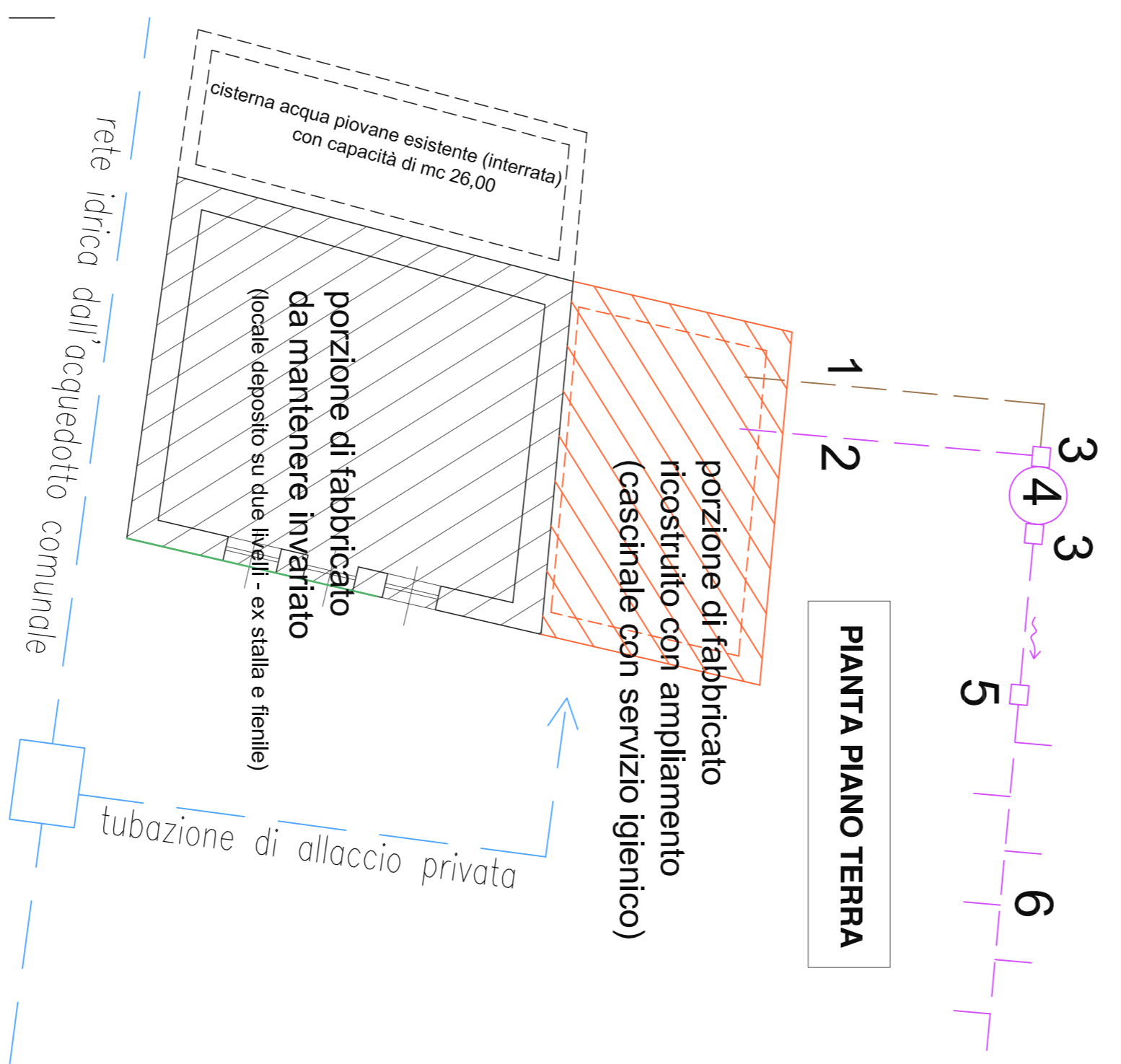


- legenda**
- 1 acque nere dai bagni – pvc pesante mm 110
  - 2 acque chiare dalle cucine – pvc pesante mm 80
  - 3 pozzetto con sifone tipo firenze mm 140
  - 4 fossa imhoff
  - 5 pozzetto di cacciata
  - 6 condotta disperdente
- N.B.:** i pluviali provenienti dal tetto sono convogliati nella cisterna esistente



Comune di SERINA (BG)	
progetto di <b>PARZIALE RECUPERO DI FABBRICATO EX-RURALE, CON DEMOLIZIONE DI "CASCINETTO" E RICOSTRUZIONE IN AMPLIAMENTO, DI LOCALE ABITATIVO (CASCINALE) MAPPALE 4902</b>	
oggetto: ALLEGATO ALLA RICHIESTA DI AUTORIZZAZIONE PER SCARICO ACQUE REFLUE DOMESTICHE O ASSIMILATE PLANI METRICA E PARTICOLARI DELLA RETE DI SCARICO	tavolo: <b>6</b>
committente: Sig. BELLOTTI ULRISSE	proprietario: Bonaldi geom. Diego
scale: Indicare ...	data: 25/07/2018
	agg.to: 0
	agg.to: 0
	agg.to: 0
	rif.to: 960

*Studio Tecnico*  
**Bonaldi geom. Diego**  
24017 - SERINA (BG) - via Valle 2  
Tel/Fax 0345 66 366 - e-mail: [ad@geomatic.it](mailto:ad@geomatic.it) - cell 339 63 63 248