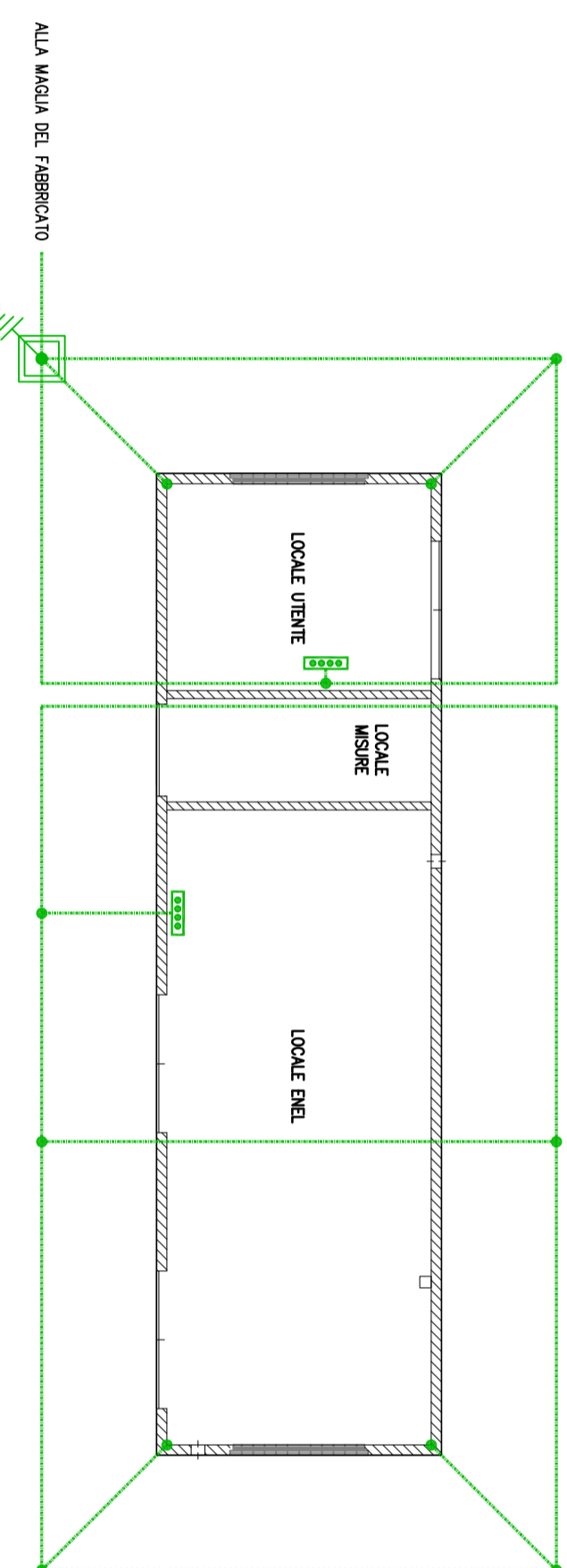
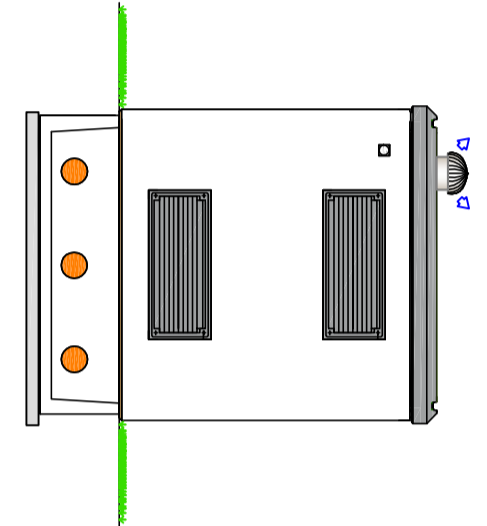
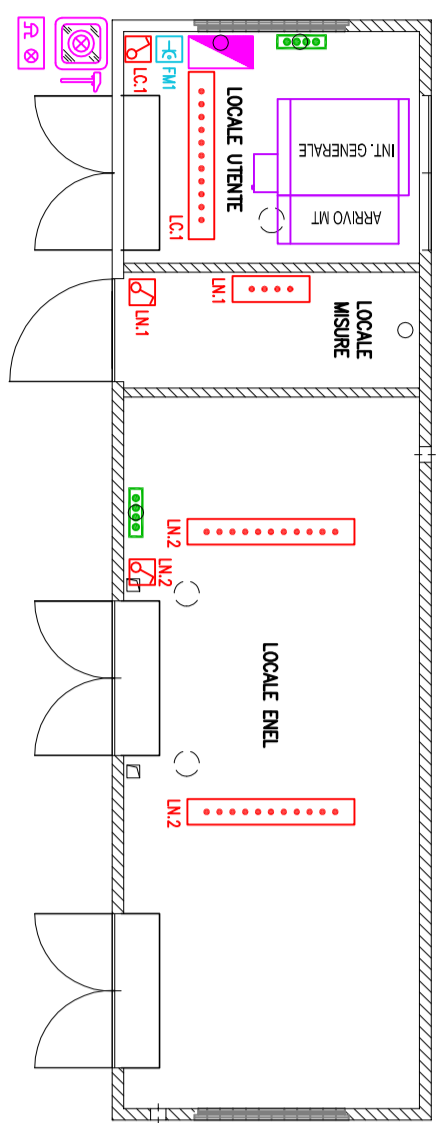


TUBAZIONI ESTERNE E QUOTE CABINA

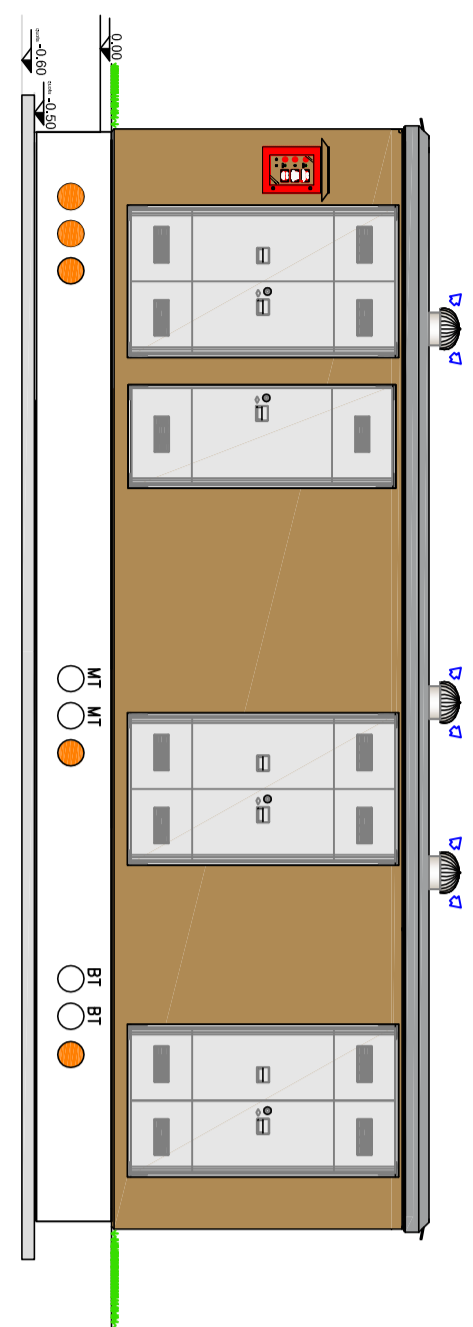
IMPIANTO DI TERRA



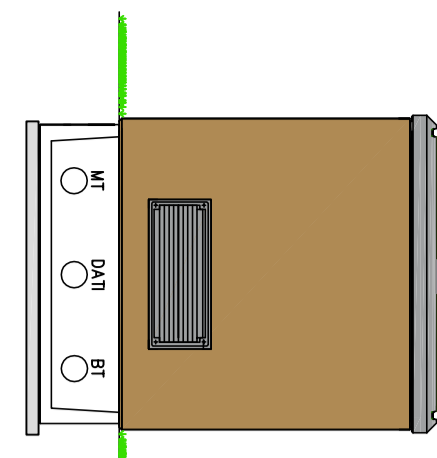
DISPOSIZIONE QUADRI E IMPIANTI DI SERVIZIO



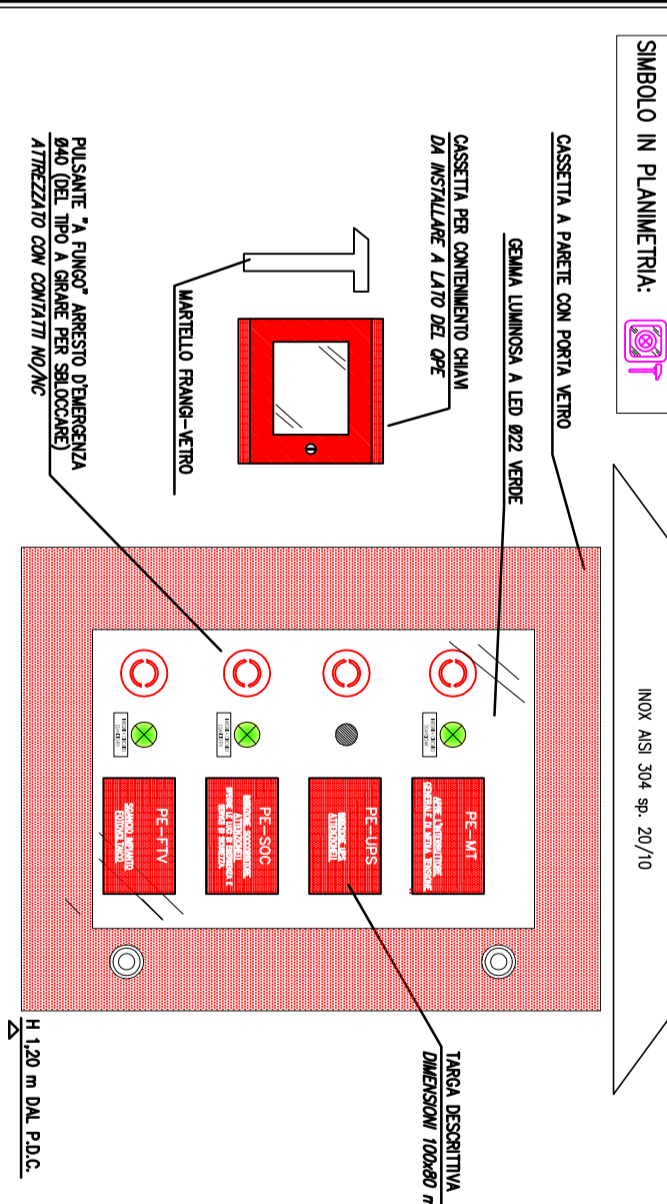
VISTA LATO SUD



VISTA LATO OVEST



CASSETTA PULSANTI D'EMERGENZA

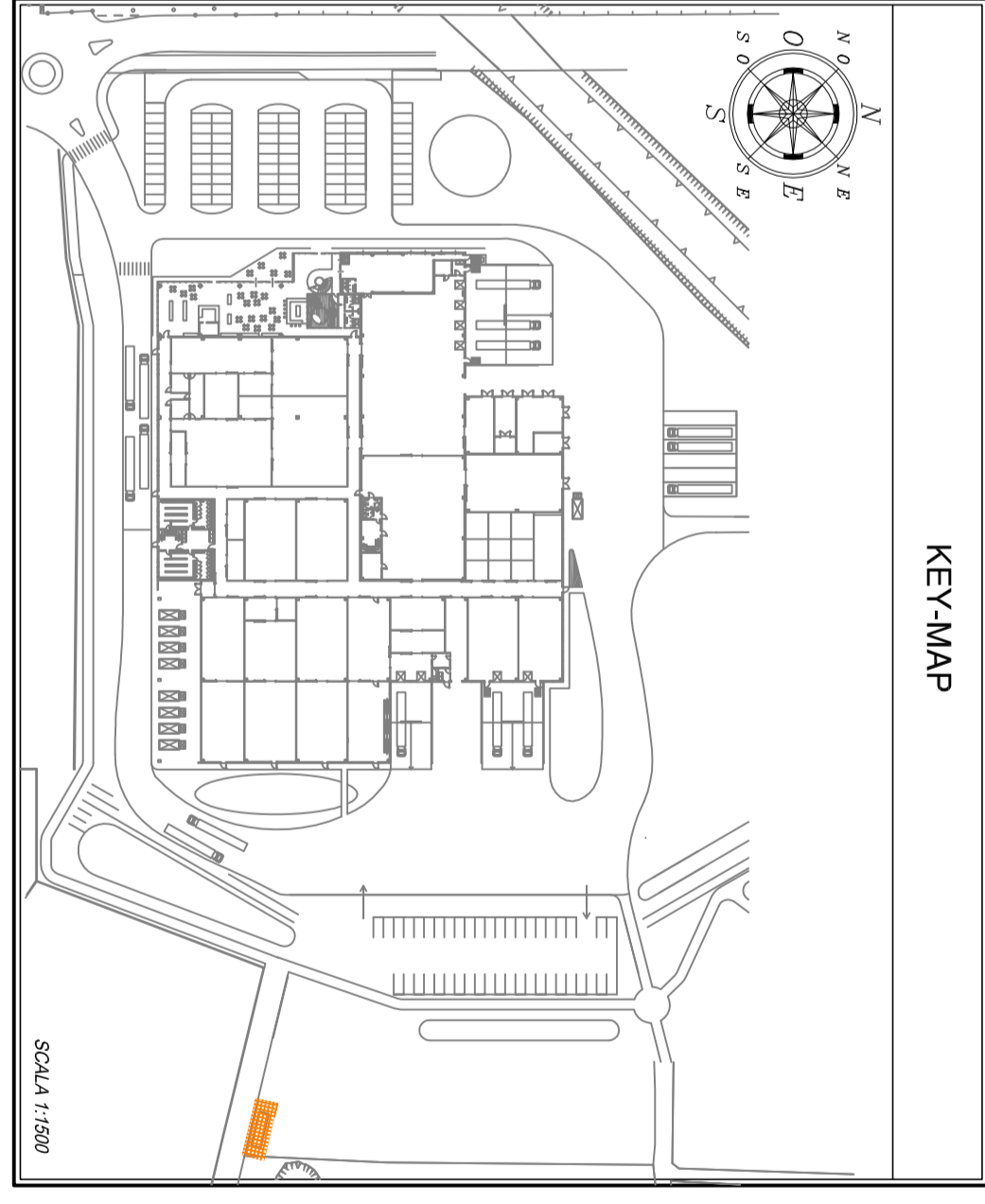


DA VERIFICARE CON IL RISP DELLA COMMITTENTE PRIMA DELLA MESSA IN OPERA.

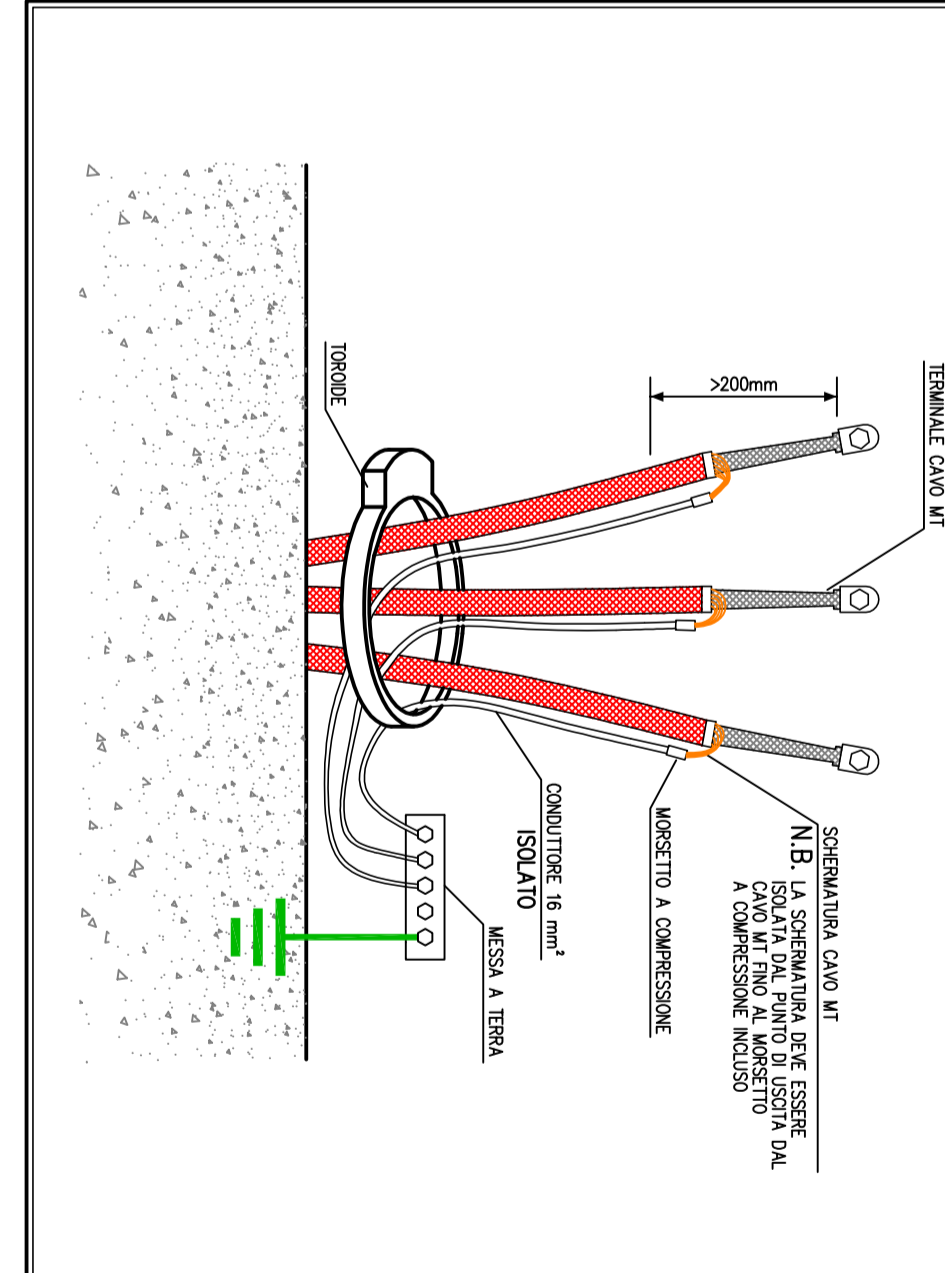
LEGENDA SIMBOLI E NOTE GENERALI

	QUADRO SERVO CABINA RICEZIONE MT (GSR)
	QUADRO SERVO IN STRADA (GSR)
	VARIANTE DI QUOTA CONNETTIVA
	APPARECCHIO ILLUMINANTE IN ESECUZIONE PERI, CON SERBENTE A LAD 1024 W (230V LINEA) TRU 2E (TRU) LUMI LED (CODICE 5700)
	APPARECCHIO ILLUMINANTE IN ESECUZIONE PERI, CON SERBENTE A LAD 1 W (460 lumen) TRU 2E (TRU) LUMI LED (CODICE 5700)
	INTERFONTE 2P 10 A - 250 V IN CASSONIA PERI IN ESECUZIONE A PARETE
	PRESEA ONELE 0/1/2 A - 250 V ONELE IN CASSONIA PERI IN ESECUZIONE A PARETE
	PLASMANE 2P SERVO DI RICEZIONE COME DA PARTELLARE
	COMPENSATO DI AMBIENTE FRANGICORROSIONE E TERMO STABILIZZATA
	SCALDABOILER OTTICO-ACUSTICO PERI (INSTALLARE A 2 m DA PAV.)
	COLLETTORI CONTEMPORANEI IN BRISA PERI PERI IN PAVIMENTO DI BRISA (DI DIMENSIONI UNICHE: LUNGHEZZA 300 mm E SEZIONE 50x8 mm - FRESSIONI CON ALUBO DI 100/80 mm)
	DISPERGORE INTERCONNESSIONE DAZZONAZIONALE IN CORONA IN ROMBE DI SEZIONE 50 mm ² A 19 PIU DI DIA. 1,9 mm AMERICANA NEL CALCESTRUZZO DEL PAVIMENTO O IN BRISA
	PUNTO DI CONNESSIONE PERI I PERI DELL'ALIMENTAZIONE DELLA STRUTTURALE E L'IMPIANTO DI BRISA
	DISPERGORE INTERCONNESSIONE VERTICALE SPECIFICABILE IN PE-2N INPIRLO A CROCE 50x50x100mm CON PROZETTO 60x60x60mm

	• NEI PROGETTI ESISTENTI GLI IMPIANTI ELETTRICI SONO PRESENTI CON COLORI DIVERSI IN RELAZIONE ALLA LORO FUNZIONE:
	• MANTI ENERGI
	• MANTI DI FORZA LUMINE
	• MANTI MANTO
	• MANTI ILLUMINAZIONE AMBIENTALE
	• MANTI MANTO
	• MANTI MANTO
	• MANTI MANTO
	• MANTI MANTO
	• MANTI MANTO
	• MANTI MANTO
	• MANTI MANTO



TIPICO INSTALLAZIONE TOROIDE SU CAVI MT



NUOVO INSEDIAMENTO PRODUTTIVO IN COMUNE DI TORRE DE ROVERI (BG)
RICHIESTA DI PERMESSO DI COSTRUIRE IN VARIANTE AL PGT

McGARLET S.r.l. Via N. Galvani, 12 24061 Albano S. Alessandro	
Tecnologie e servizi per le imprese	Via T. Calabrese, 3 - 24124 Bergamo - Tel. 035/300129 - Fax 035/505626 - www.mcgarlet.it - E-mail: mcgarlet@mcgarlet.it - P.le Italia 10A e Croce Fradele - 03043/07165
PROGETTO IMPIANTI ELETTRICI NUOVO STABILIMENTO SITO IN TORRE DE' ROVERI (BG)	COMITENTE MGARLET S.r.l. Via N. Galvani, 12 24061 Albano S. Alessandro
OGGETTO PROGETTO IMPIANTI ELETTRICI NUOVO STABILIMENTO SITO IN TORRE DE' ROVERI (BG)	PROGETTO PROGETTO IMPIANTI ELETTRICI NUOVO STABILIMENTO SITO IN TORRE DE' ROVERI (BG)
TITOLO PLANIMETRIA CABINA DI RICEZIONE CON DISPOSIZIONE APPARECCHIATURE ED IMPIANTI DI SERVIZIO	COMPOSIZIONE Foglio n. 001 Spazio fog. --- Tot. fogli ---
REDAZIONE P. 011_2020 EMISSIONE PER PERMESSO DI COSTRUIRE	DATA 12/05/2020
PROGETTISTA MANTO	VERIFICATA MANTO
PROGETTO MANTO	VERIFICATO MANTO
PROGETTO MANTO	VERIFICATO MANTO